

Environnements et Outils de Développement

Cours 1 — Introduction

Stefano Zacchioli

`zack@pps.univ-paris-diderot.fr`

Laboratoire PPS, Université Paris Diderot - Paris 7

URL <http://upsilon.cc/~zack/teaching/1112/ed6/>
Copyright © 2012 Stefano Zacchioli
License Creative Commons Attribution-ShareAlike 3.0 Unported License
<http://creativecommons.org/licenses/by-sa/3.0/>



“Développer” ...

... une activité complexe, formée par plusieurs sous-activités :

Développement de logiciel

le travail de :

- étudier
- concevoir
- construire
- déboguer
- paramétrer
- documenter
- maintenir
- installer
- mettre à jour
- améliorer
- ...

des logiciels

Outils de développement

Le **génie logiciel** est la branche de l'informatique et du génie industriel qui s'occupe des **méthodes des travail** et des **bonnes pratiques** autour des activités du développement.

L'évolution de **complexité** des taches et des langages de programmation a exigé la création des logiciels pour le **traitement (semi-)automatique de programmes** pendant leur développement.

Outil de développement

Un **outil de développement** est un logiciel qui aide un développeur dans le déroulement d'une activité de développement.

L'importance des outils de développement

Dans le cas général, les outils de développement nous aident à :

- 1 implanter une phase d'un **processus de développement logiciel**
- 2 automatiser des tâches importantes *et* ennuyeux
- 3 être plus efficace

- sans (1), nous ne pourrions pas avancer dans le développement
 - ▶ p.ex. comment écrire un programme sans un éditeur (de texte)?
 - ▶ comment l'exécuter sans un compilateur ou un interprète?

L'importance des outils de développement (cont.)

Dans le cas général, les outils de développement nous aident à :

- 1 implanter une phase d'un **processus de développement logiciel**
 - 2 automatiser des tâches importantes *et* ennuyeux
 - 3 être plus efficace
- sans (2) et (3), notre temps serait occupés par des tâches moins "nobles" que la **conception abstraite**, l'**algorithmique**, la **résolution de problèmes** — qui constituent les vrais **habilités du développeurs**
 - ▶ p.ex. combien de **temps** il vous faut pour (re-)indenter une fonction de 40 lignes?
 - ▶ et pour renommer (sans capture) une structure de données dans 20 fichiers source?
 - ▶ pour exécuter 99 tests unitaires après un *bug fix*?
 - ▶ déployer toto 2.0 sur 1'000 machines?
 - ▶ combien d'**actions manuelles** dans chaque cas?

Outils de développement

La pratique du génie logiciel à travers des années nous a amenés à l'utilisation d'une multitude des outils de développement.

- édition du code
- compilation
- débogage
- analyse des dépendances
- génération de doc.
- tester
- archiver
- publier
- analyse d'empreinte mémoire
- analyse les performances
- automatisation des taches
- gestion des différences
- gestion des versions
- gestion de paquets
- ...

Objectif du cours

Dans votre vie de développeur, l'utilisation des outils correspondantes à toute tâches du développement logiciel sera quotidienne. Les maîtriser est impératif (et dans votre intérêt).

Objectif du cours

Maîtriser les outils du développement logiciel

- **efficacité** dans l'exécution de tâche fréquent, non automatisables
 - ▶ *si vous passez une heure à apprendre comment gagner 20 seconds sur une tâche que vous répétez 50 fois par jour, en combien de jours vous aurez plus de temps à disposition?*
- **automatisation** de tâches répétitives
 - ▶ même gagne de temps qu'avant, car l'ordinateur est souvent beaucoup plus rapide que nous!
 - ▶ plus d'automatisation → moins d'erreurs

(avec quelle assumption?)

Des **outils fondamentaux**—qui font une seule chose, bien—aux **outils complexes**.

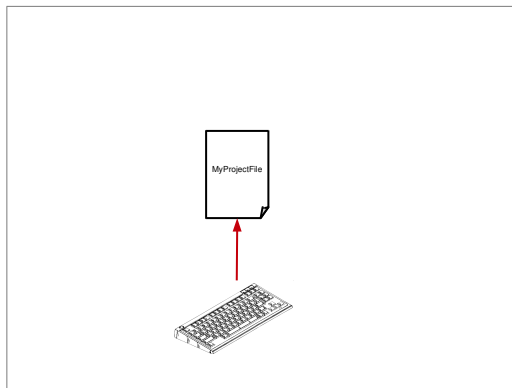
- maîtriser les composantes individuelles, pour mieux comprendre leur interactions et pouvoir en suite maîtriser leur **agrégations**
- le paradigme des **environnements de développement intégré** (IDE) comme orchestrations d'outils plus simple

Méthode du cours (cont.)

Accent sur les outils de développement typiques du **logiciel libre et open source** (et libre eux même)

- avantage didactique : on peut étudier leur fonctionnement
- une grosse partie des activités de développement sont liée à la **collaboration entre développeurs** ; le monde du libre est un cas extrême de collaboration
- demande importante et à la hausse dans le marché IT

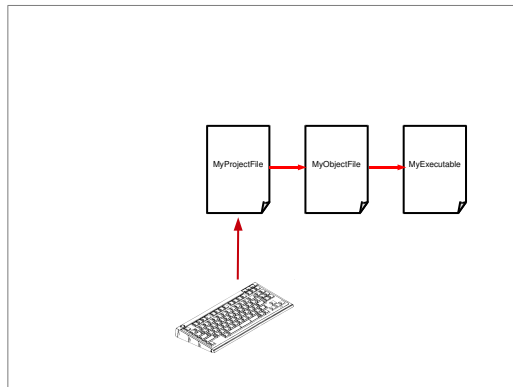
Plan du cours — fichier



- éditeurs de texte ;
spécificités du source code
- efficacité
- compréhension de la syntaxe : indentation, complètement, etc.
- transformation automatisée
- liens entre fichiers source, navigation

Outils : Emacs, ctags, indent, doxygen

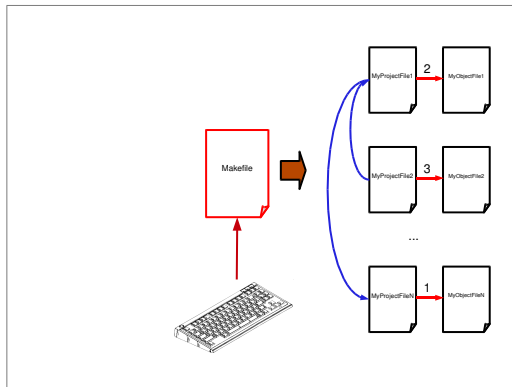
Plan du cours — compilation



- la chaîne de compilation
 - ▶ pré-processeur
 - ▶ compilateur
 - ▶ éditeur de liens
 - ▶ assembleur
- liaison statique
- liaison dynamique

Outils : gcc

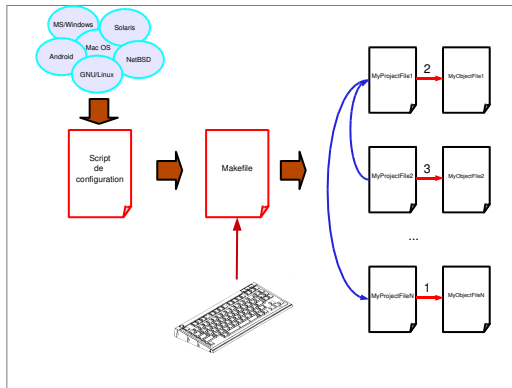
Plan du cours — projet



- calcul des dépendances
- automatisation et minimisation de la chaîne de compilation
- automatisation d'autres tâches
 - ▶ batterie de tests
 - ▶ publication
 - ▶ ...

Outils : make

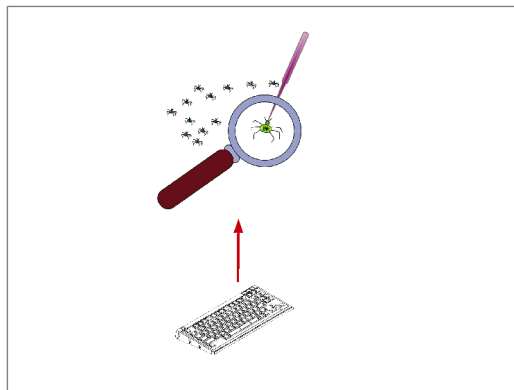
Plan du cours — configuration



- portabilité
- configuration
 - ▶ temps de compilation vs temps d'exécution
- installation
- système de paquets

Outils : autoconf, dpkg, rpm

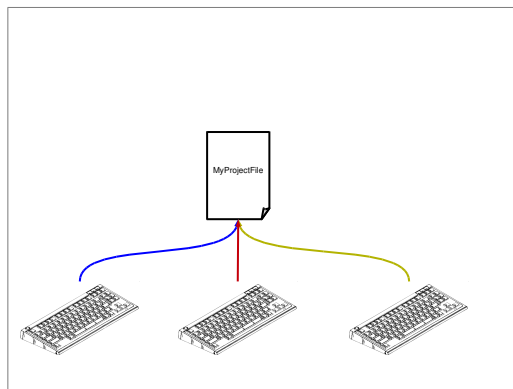
Plan du cours — exécution



- reproduire une erreur
- débogage
 - ▶ *stack trace*
 - ▶ exécution pas à pas
- analyse de performances
- analyse de l’empreinte mémoire

Outils : gdb, gprof, valgrind

Plan du cours — collaboration



- calcul de modifications entre fichiers source
- application de modifications
- archivage
- gestion des versions
 - ▶ locale vs à distance
 - ▶ centralisée vs distribuée

Outils : diff/patch, rcs, cvs, svn, git

Services : github, gitorious

Organisation du cours

- mercredi 15h-18h, salle 554C
 - 15h-16h 1 h de cours
 - 16h-18h 2 h de TP
- 2 groupes de TD, 1 groupe chaque semaine
 - ▶ séances groupe A : 08/02, 22/02, 07/03, 21/03, 04/04, 02/05
 - ▶ séances groupe B : 15/02, 29/02, 14/03, 28/03, 11/04, 09/05

Équipe pédagogique :

- cours : Stefano Zacchioli
- TD
 - ▶ Antoine Durand-Gasselín (groupe A)
 - ▶ Stefano Zacchioli (groupe B)

- Le cours est validé par un examen : en partie écrit et en partie au machine, pour vérifier votre maîtrise des outils de développement dans la pratique.

Page web du cours

<http://upsilon.cc/~zack/teaching/1112/ed6/>

L'inscription à la liste de diffusion des annonces est obligatoire :

- 13ed — annonces

<https://listes.sc.univ-paris-diderot.fr/sympa/info/13ed>

Voir la page du cours pour plus d'information